

# ДЕКЛАРАЦИЯ О СООТВЕТСТВИИ

**1. Заявитель:** ООО «АйПиМатика», выполняющее функции иностранного изготовителя в части обеспечения соответствия поставляемой продукции обязательным требованиям и в части ответственности за несоответствие поставляемой продукции обязательным требованиям, действующее на основании договора №YE20140714 от 14 июля 2014 г. с компанией “Xiamen Yeastar Information Technology. Co. Ltd.”, China (Китай), расположенной по адресу 4th Floor, No. 29 Wanghai Road, 2nd Software Park, Xiamen, China (Китай), зарегистрированное Межрайонной инспекцией ФНС России №46 по г. Москве 12.12.2008 г., основной государственный регистрационный № 5087746581621, по адресу Россия, 125362, Москва, ул. Свободы д.1, корп. 6, тел: (495) 926-26-44, факс: (495) 925-72-67, e-mail: [sales@ipmatika.ru](mailto:sales@ipmatika.ru)

в лице Генерального директора Усова Михаила Ефимовича, действующего на основании Устава, утвержденного 19 августа 2011 года Решением участников общества №2/11,

**заявляет,** что шлюз **NeoGate TG800 (VoIP-GSM)**, технические условия №YS-TG-TU, изготовленный на заводе, расположенном по адресу: 4th Floor, No. 29 Wanghai Road, 2nd Software Park, Xiamen, China (Китай),

**соответствует требованиям** Правил применения средств связи для передачи голосовой и видео информации по сетям передачи данных, утв. приказом Мининформсвязи России №1 от 10.01.2007 (зарегистрирован в Минюсте России 19.01.2007, регистрационный № 8809) и Правил применения абонентских станций (абонентских радиостанций) сетей подвижной радиотелефонной связи стандарта GSM-900/1800, утв. приказом Мининформсвязи России №21 от 19.02.2008 (зарегистрирован в Минюсте России 05.03.2008 г., регистрационный № 11279)

**и не окажет дестабилизирующее воздействие на целостность, устойчивость функционирования и безопасность единой сети электросвязи Российской Федерации.**

## 2. Назначение и техническое описание

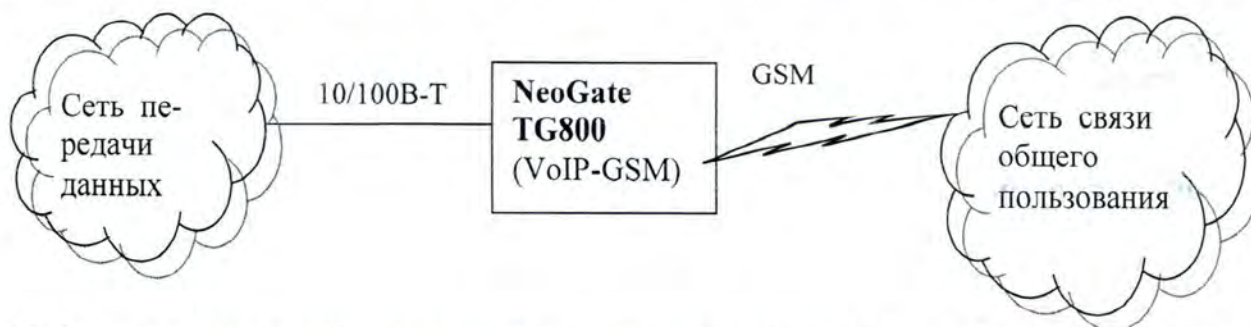
**2.1. Версия программного обеспечения:** 55.18.12.50

**2.2. Комплектность:** шлюз **NeoGate TG800 (VoIP-GSM)**; кабель электропитания, кабель Ethernet, крепление для стойки (2 шт.), винты (8 шт.), резиновые ножки (4 шт.), гайка заземления, антенна (8 шт.), инструкция по установке, руководство пользователя, гарантийный талон.

**2.3. Условия применения на сети связи общего пользования РФ:** в качестве шлюза, поддерживающего протокол SIP, в сети передачи данных с протоколом IP, а также в качестве абонентской радиостанции, обеспечивающей передачу голосовой информации по сети подвижной радиотелефонной связи стандарта GSM-900/1800.

**2.4. Выполняемые функции:** выполняет функции шлюза между абонентами сети подвижной радиотелефонной связи стандарта GSM-900/1800 и сети передачи данных. Реализован протокол SIP v2. Содержит один порт 10/100Base-T и 8 каналов GSM-900/1800.

## 2.5. Схема подключения к сети связи общего пользования Российской Федерации:



**2.6. Емкость коммутационного поля:** не выполняет функций систем коммутации каналов.

  
М.Е. Усов



**2.7. Характеристики радиоизлучения:**

№ п.п.	Наименование характеристики (параметра)	Значение характеристики	
		GSM-900	GSM-1800
1	Диапазон переключения рабочих частот: - на передачу - на прием	880 – 915 МГц	1710–1785 МГц
		935 – 960 МГц	1805– 1880 МГц
2	Дуплексный разнос частот передачи и приема	45 МГц	95 МГц
3	Разнос частот между соседними частотными каналами	200 кГц	
4	Номинальная максимальная выходная мощность и класс мощности	2,0 Вт (33 дБм) 4 класс	1,0 Вт (30 дБм) 1 класс
5	Тип модуляции несущей	Гауссовская манипуляция с минимальным сдвигом (GMSK)	
6	Класс излучения	200KF7W; 200KG7W	

**2.8. Электрические (оптические) характеристики:**

- электрический интерфейс 10BASE-T: среда передачи - неэкранированная симметричная пара категории 3, топология – звездообразная, код - манчестерский, линейная скорость передачи данных - 10 Мбит/с, максимальная длина сегмента - 100м;

- электрический интерфейс 100BASE-TX: среда передачи - 2 симметричные пары (STP или UTP) категории 5, топология – звездообразная, код - MLT3, 4В/5В, линейная скорость передачи данных - 125 Мбит/с, максимальная длина сегмента - 100м.

Оптические характеристики отсутствуют.

**2.9 Реализуемые интерфейсы:** 10BASE-T, 100BASE-TX, GSM 900/1800.

**2.10. Условия эксплуатации, включая климатические и механические требования, способы размещения:** температура 0<sup>0</sup>С ... + 40<sup>0</sup>С, относительная влажность 10%... 90% без образования конденсата. Оборудование представляет собой настольный блок.

**2.11. Электропитание** осуществляется от источника переменного тока 220В/50Гц.

**2.12. Сведения о наличии или отсутствии встроенных систем криптографии (шифрования), приемников глобальных спутниковых навигационных систем:** в оборудовании имеются встроенные средства криптографии (шифрования), предназначенные для защиты каналов связи от несанкционированного доступа. Приемники глобальных спутниковых навигационных систем отсутствуют.

**3. Декларация принята на основании** протокола испытаний №МТТ 0646/14 NeoGate TG от 26.02.2014 (Испытательная лаборатория Закрытого акционерного общества «Испытательный центр МирТелеТест», аттестат аккредитации №ИЛ-26-06, выдан Федеральным агентством связи 20.09.2011г., действителен до 20.09.2016г.).

Декларация составлена на 1 (одном) листе.

**4. Дата принятия декларации**

22.12.2014 г.

число, месяц, год

Декларация действительна до

22.12.2021 г.

число, месяц, год

М. П.

подпись Генерального директора  
ООО «АйПиМатика»

М.Е. Усов

И.О.Фамилия

**5. Сведения о регистрации декларации соответствия в Федеральном агентстве связи**

М. П.

подпись уполномоченного представителя  
Федерального агентства связи

Р.В. Шередин

И.О.Фамилия

Заместитель руководителя  
Федерального агентства связи

ЗАРЕГИСТРИРОВАНО

Регистрационный № Д СМД-6919