

- 1 порт GPON
- Гигабитный роутер
- Порт FXS для подключения аналогового телефона
- Порт USB 2.0 для подключения сетевого накопителя
- Порт RF для предоставления услуги CaTV
- Wi-Fi 802.11a/b/g/n/ac

**ONT серии NTU** — высокопроизводительные многофункциональные абонентские терминалы, предназначенные для доступа к современным услугам телефонии, IPTV, OTT и высокоскоростному Интернету. Кроме того, абонентские терминалы серии NTU-RG дают возможность операторам предоставлять пользователям широкий набор услуг и возможностей для работы в локальной сети.

### Технология PON

Технология PON — одно из самых современных и эффективных решений задач «последней мили», позволяющее существенно экономить на кабельной инфраструктуре и обеспечивающее скорость передачи данных до 2,5 Гбит/с в направлении downlink и 1,25 Гбит/с в направлении uplink. Использование в сетях доступа решений на базе технологии PON дает возможность предоставлять конечному пользователю доступ к набору услуг на базе протокола IP.

### Универсальные устройства

Высокоскоростное соединение устройств в сети позволяют организовать встроенные гигабитные маршрутизаторы на 4 порта 10/100/1000BASE-T<sup>1</sup>. Порт FXS позволяет пользоваться услугами IP-телефонии. Порт USB может использоваться для подключения USB-устройств (USB Flash накопитель, внешний HDD).

### Предоставляемые услуги

- высокоскоростной доступ в интернет
- потоковое видео/High Definition TV/IP TV, видео по запросу (VoD), видеоконференция
- IP-телефония
- развлекательные и обучающие программы «online»

### Варианты применения

- подключение к услугам широкополосного доступа абонентов в многоквартирных домах, жилых комплексах, студенческих городках и коттеджных поселках
- построение корпоративных сетей на крупных стратегических предприятиях, в бизнес-центрах с повышенными требованиями к безопасности и скорости передачи данных

### Беспроводное подключение

Маршрутизаторы NTU-RG-1421GC-Wac и NTU-RG-5421GC-Wac поддерживают стандарт 802.11ac, что обеспечивает скорость передачи данных до 1300 Мбит/с (до 866 Мбит/с для NTU-RG-5421GC-Wac) и позволяет доставлять современные высокоскоростные сервисы клиентскому оборудованию по беспроводной сети. Два встроенных контроллера Wi-Fi сети позволяют обеспечить работу устройства одновременно в двух частотных диапазонах — 2.4 ГГц и 5 ГГц.



NTU-1C



NTU-2VC



NTU-52VC



NTU-RG-5421GC-Wac/NTU-RG-1421GC-Wac

<sup>1</sup> Маршрутизатор NTU-1C имеет один порт Gigabit Ethernet, устройства NTU-2VC/NTU-52VC имеют один порт Gigabit Ethernet и один порт Fast Ethernet.

## Конфигурация интерфейсов ONT NTU

	WAN	LAN	FXS	RF	Wi-Fi	USB
NTU-1C	1×GPON	1×1G	–	1	–	–
NTU-2VC	1×GPON	1×100M + 1×1G	1	1	–	–
NTU-52VC	1×GPON	1×100M + 1×1G	1	1	–	–
NTU-RG-1421GC-Wac	1×GPON	4×1G	1	1	802.11n, 2*2 – 300 Мбит/с – 2.4 ГГц 802.11ac, 3*3 – 1.3 Гбит/с – 5 ГГц	1×USB 2.0
NTU-RG-5421GC-Wac	1×GPON	4×1G	1	1	802.11n, 2*2 – 300 Мбит/с – 2.4 ГГц 802.11ac, 2*2 – 866 Мбит/с – 5 ГГц	1×USB 2.0

## Функциональные возможности

### Параметры интерфейса PON

- 1 порт GPON
- Соответствие ITU-T G.984.2, ITU-T G.984.5 Filter, FSAN Class B+, SFF-8472
- Тип разъема — SC/APC
- Среда передачи — оптоволоконный кабель SMF - 9/125, G.652
- Максимальная дальность — 20 км
- Передатчик:  
 POC-лазер (DFB), импульсный режим генерации, длины волны 1310 нм
  - Скорость передачи данных: 1244 Мбит/с
  - Средняя выходная мощность +0,5..+5 dBm
  - Ширина спектральной линии 1 нм (-20 дБ)
- Приемник:  
 APD/TIA CW Mode цифровой приемник, длина волны 1490 нм
  - Скорость передачи данных: 2488 Мбит/с
  - Чувствительность приемника -28 дБм, BER≤1.0×10<sup>-10</sup>
  - Оптическая перезагрузка приемника -4 дБм

### Приемник CaTV

- CATV видео-приемник, длина волны 1550 нм
- Входная оптическая мощность: -8..+2 дБм
- Отношение сигнала несущей к уровню шума (CNR): 46 дБ
- Ширина полосы радиочастот: от 47 до 870 МГц
- ВЧ-выход: 17 дБмВ для каждого канала, с 4 дБ при положительном угле наклона антенны
- Выходное радиочастотное сопротивление: 75 Ом

### Параметры интерфейсов LAN

- 1 порт Ethernet 10/100/1000BASE-T (RJ-45) (NTU-1C)
- 1 порт Ethernet 10/100/1000BASE-T (RJ-45) (NTU-2VC)
- 1 порт Ethernet 10/100BASE-T (RJ-45) (NTU-2VC)
- 1 порт Ethernet 10/100/1000BASE-T (RJ-45) (NTU-52VC)
- 1 порт Ethernet 10/100BASE-T (RJ-45) (NTU-52VC)
- 4 порта Ethernet 10/100/1000BASE-T (RJ-45) (NTU-RG-1421GC-Wac, NTU-RG-5421GC-Wac)

### Параметры интерфейсов FXS

- 1 порт FXS
- Поддержка протокола SIP
- Аудиокодеки: G.729 (A), G.711(A/U), G.723.1
- Передача факса: G.711, T.38
- Сопротивление шлейфа до 2 кОм
- Прием набора импульсный/частотный (DTMF)
- Выдача Caller ID

### Параметры беспроводного модуля

#### NTU-RG-1421GC-Wac, NTU-RG-5421GC-Wac

- Стандарты 802.11a/b/g/n/ac
- Частотный диапазон 2400 ~ 2483.5 МГц, 5150 ~ 5350 МГц, 5650 ~ 5850 МГц
- Одновременная работа в двух частотных диапазонах (Simultaneous Dual Band)
- Модуляция CCK, BPSK, QPSK, 16 QAM, 64 QAM, 256 QAM

#### Рабочие каналы

- 802.11b/g/n: 1-13
- 802.11a/n/ac: 36-64, 132-165

#### Скорость беспроводного соединения<sup>1</sup>

- 802.11b: 1; 2; 5,5 и 11 Мбит/с
- 802.11g: 6, 9, 12, 18, 24, 36, 48 и 54 Мбит/с
- 802.11n:
  - 300 Мбит/с (канал 20 МГц)
  - 450 Мбит/с (канал 40 МГц)

- 802.11ac:
  - 1300 Мбит/с (80 МГц) у NTU-RG-1421GC-Wac
  - 866 Мбит/с (80 МГц) у NTU-RG-5421GC-Wac

#### Максимальная выходная мощность передатчика<sup>2</sup>

- 802.11b (11 Мбит/с): 17 дБм
- 802.11g (54 Мбит/с): 15 дБм
- 802.11n (MCS7): 15 дБм
- 802.11ac (MCS0): 19 дБм

### Параметры интерфейса USB

#### NTU-RG-1421GC-Wac, NTU-RG-5421GC-Wac

- 1 порт USB 2.0 — для подключения USB-устройств

<sup>1</sup> Максимальная скорость беспроводной передачи данных определена спецификациями стандартов IEEE 802.11n/ac. Реальная пропускная способность будет другой. Условия, в которых работает сеть, факторы окружающей среды, включая объем сетевого трафика, строительные материалы и конструкции, а также служебные данные сети могут снизить реальную пропускную способность. Факторы окружающей среды могут также влиять на радиус действия сети.

<sup>2</sup> Максимальное значение мощности передатчика будет изменяться в соответствии с правилами радиочастотного регулирования в вашей стране.

## Функциональные возможности (продолжение)

### Физические характеристики и условия окружающей среды

- Габариты (Ш × В × Г) — 160 × 40 × 120 мм, настольное исполнение (NTU-1C, NTU-2VC, NTU-52VC)
- Габариты (Ш × В × Г) — 220 × 50 × 120 мм, настольное исполнение (NTU-RG-1421GC-Wac, NTU-RG-5421GC-Wac)
- Питание — внешний адаптер питания постоянного тока 12 В/2 А
- Потребляемая мощность:
  - не более 5 Вт (NTU-1C)
  - не более 6 Вт (NTU-2VC)
  - не более 10 Вт (NTU-52VC)
  - не более 15 Вт (NTU-RG-1421GC-Wac, NTU-RG-5421GC-Wac)
- Рабочий диапазон температур от +5 до +40 °С
- Относительная влажность до 80 %

### Функциональные характеристики

- Поддержка TR-069
- Работа в режиме «моста» или «маршрутизатора», в т.ч. виртуального
- Поддержка PPPoE (auto, PAP-, MSCHAP- и CHAP-авторизация)
- Поддержка IPoE (DHCP-client и static)
- DHCP-сервер на стороне LAN
- Передача Multicast-трафика по Wi-Fi
- Поддержка DNS (Domain Name System)
- Поддержка DynDNS (Dynamic DNS)

- Поддержка UPNP (Universal Plug and Play)
- Поддержка NAT (Network Address Translation)
- Поддержка NTP (Network Time Protocol)
- Поддержка механизмов качества обслуживания QoS
- Поддержка IGMP Snooping
- Поддержка IGMP Proxy
- Поддержка UPNP, SMB, FTP-alg, Print Server
- VLAN в соответствии с IEEE 802.1Q

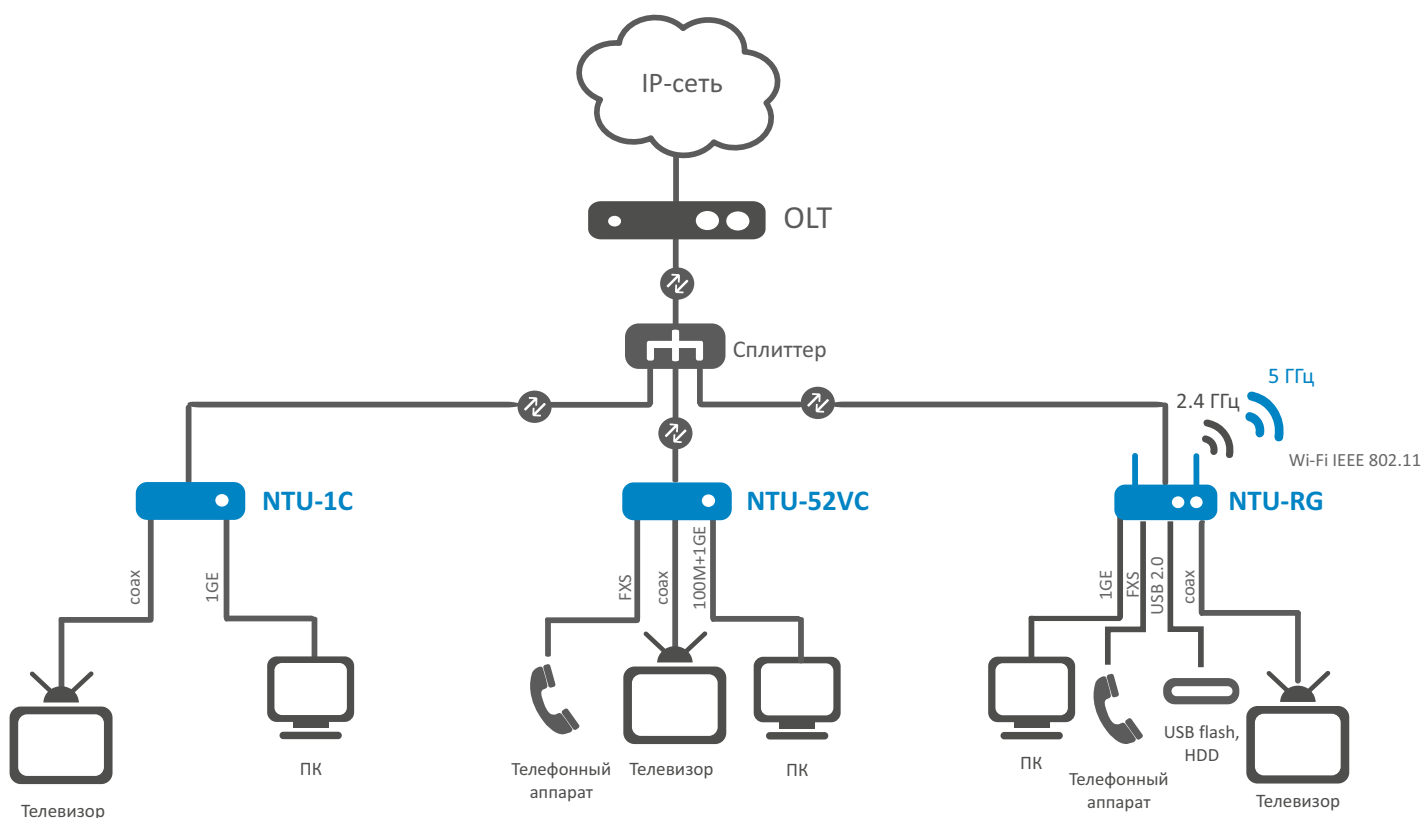
### Поддержка функций безопасности

- Ограничение скорости на портах
- FEC-кодирование

### Конфигурирование и мониторинг

- В соответствии с TR-142:
  - Удаленное управление по протоколу OMCI
  - Удаленное управление по протоколу TR-069
  - Локальное управление web/CLI
  - Обновление программного обеспечения: OMCI, TR-069, HTTP, TFTP

## Схема применения



## Информация для заказа

Наименование	Описание
NTU-1C	ONT NTU-1C, 1 порт LAN 10/100/1000BASE-T, 1xGPON, 1xRF
NTU-2VC	ONT NTU-2VC, 1 порт LAN 10/100/1000BASE-T, 1 порт LAN 10/100BASE-T, 1xGPON, 1xFXS, 1xRF
NTU-52VC	ONT NTU-52VC, 1 порт LAN 10/100/1000BASE-T, 1 порт LAN 10/100BASE-T, 1xGPON, 1xFXS, 1xRF
NTU-RG-1421GC-Wac	ONT NTU-RG-1421GC-Wac, 4 порта LAN 10/100/1000BASE-T, 1xGPON, 1xUSB, 1xFXS, 1xRF, Wi-Fi (802.11n, 2*2 – 300 Мбит/с – 2.4 ГГц + 802.11ac, 3*3 – 1.3 Гбит/с – 5 ГГц)
NTU-RG-5421GC-Wac	ONT NTU-RG-5421GC-Wac, 4 порта LAN 10/100/1000BASE-T, 1xGPON, 1xUSB, 1xFXS, 1xRF, Wi-Fi (802.11n, 2*2 – 300 Мбит/с – 2.4 ГГц + 802.11ac, 2*2 – 866 Мбит/с – 5 ГГц)

## Сопутствующие товары

ACS-CPE-512	Опция ACS-CPE-512 системы Eltex.ACS для автоконфигурирования Eltex CPE: 512 абонентских устройств
ACS-CPE-1024	Опция ACS-CPE-1024 системы Eltex.ACS для автоконфигурирования Eltex CPE: 1024 абонентских устройства

Сделать заказ

О компании ELTEX



+7 (383) 274 10 01  
+7 (383) 274 48 48



eltex@eltex-co.ru



www.eltex-co.ru

**Предприятие «ЭЛТЕКС»** — ведущий российский разработчик и производитель коммуникационного оборудования с 30-летней историей. Комплексность решений и возможность их бесшовной интеграции в инфраструктуру Заказчика — приоритетное направление развития компании.