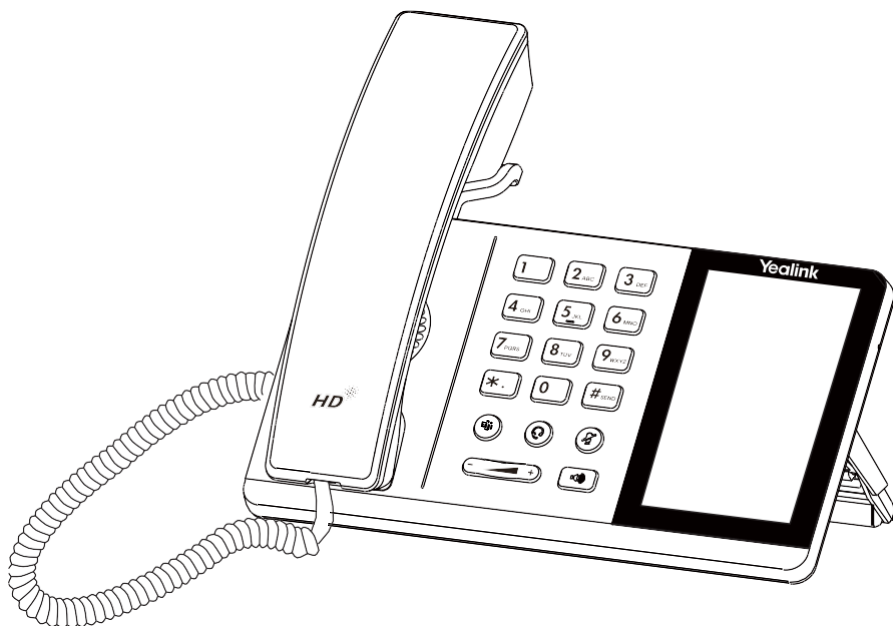


# Yealink

Certified for  
Microsoft Teams

Certified for  
Skype for Business

## USB-телефон для бизнеса MP50



### Краткое руководство (V1.0)

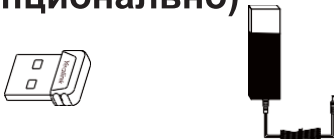
---

Применимо для устройств с версией прошивки  
131.410.0.1 или выше

## Комплектация



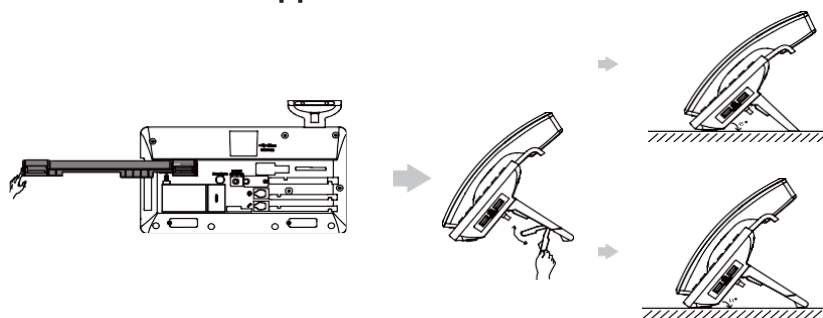
## Комплектация (опционально)



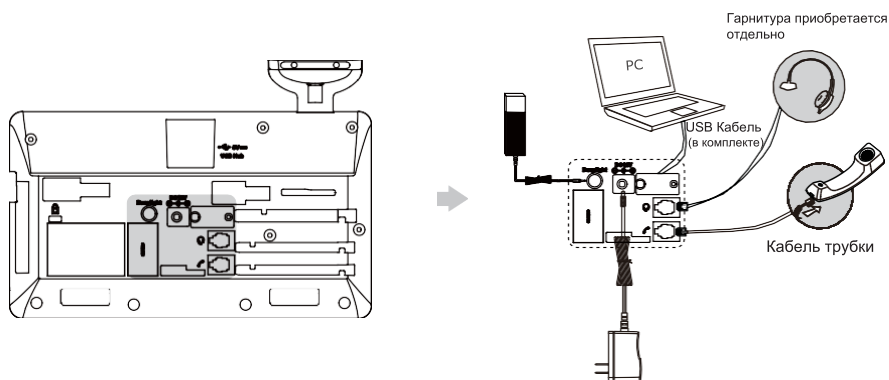
Bluetooth USB-донгл BT50 Индикатор занятости BLT60

Мы рекомендуем использовать аксессуары, предоставленные или одобренные Yealink. Аксессуары сторонних производителей могут снизить производительность устройства.

## Использование подставки



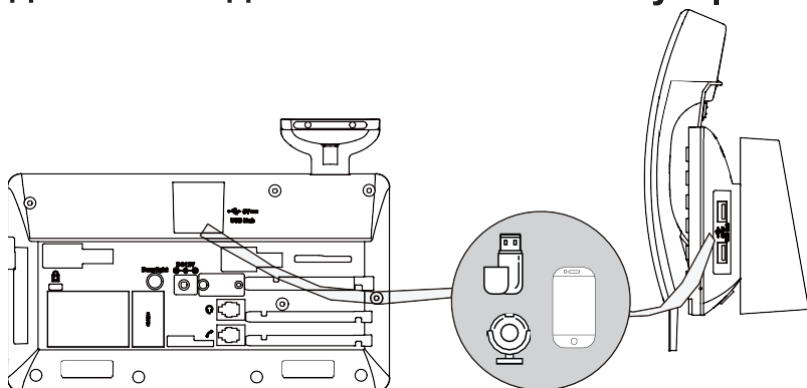
## Подключение кабелей



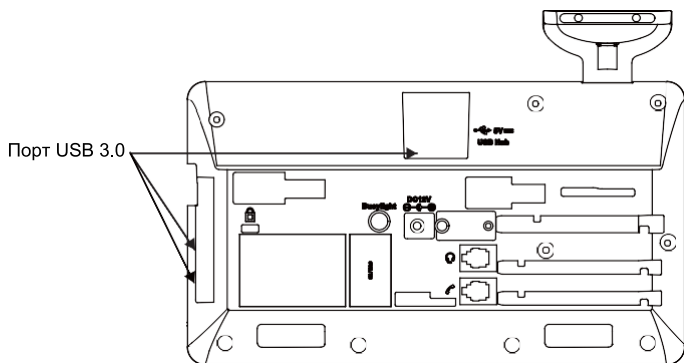
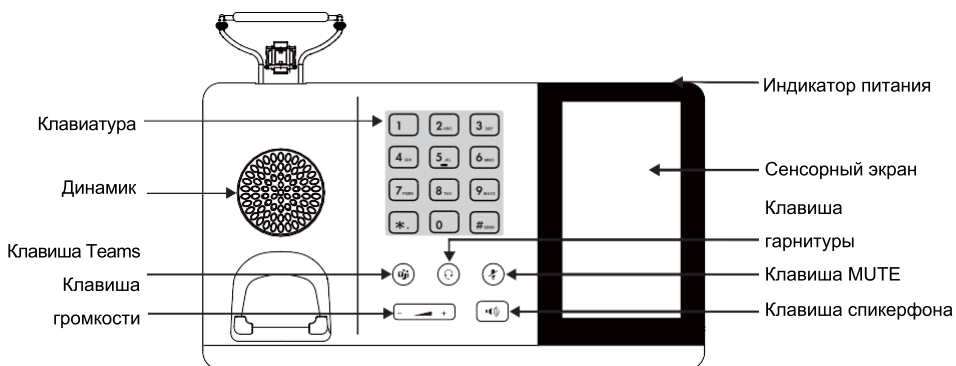
Телефон должен работать только с оригинальным адаптером питания Yealink (12 В / 1 А). Адаптер питания стороннего производителя может повредить телефон.

Вы также можете подключиться к ПК через Bluetooth, как показано в разделе «Подключение по Bluetooth».

# Подключение дополнительных USB-устройств

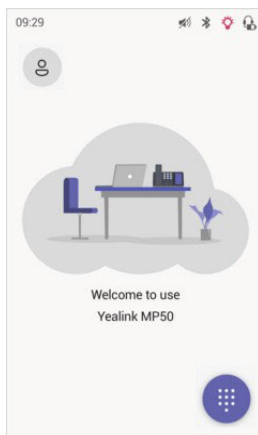


# Описание аппаратной части устройства



# Запуск

После первого включения телефон автоматически начинает процесс инициализации. После запуска выберите желаемый язык, затем телефон перейдет на домашнюю страницу.



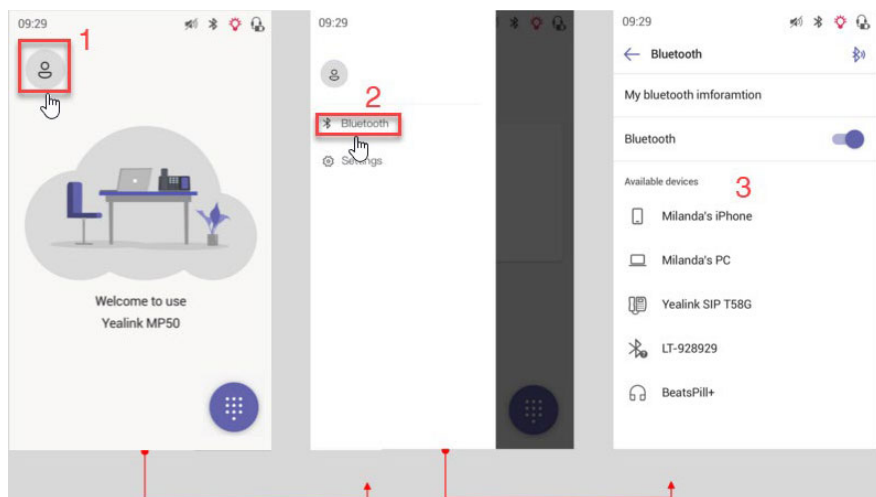
## Как подключить

### Подключение через USB

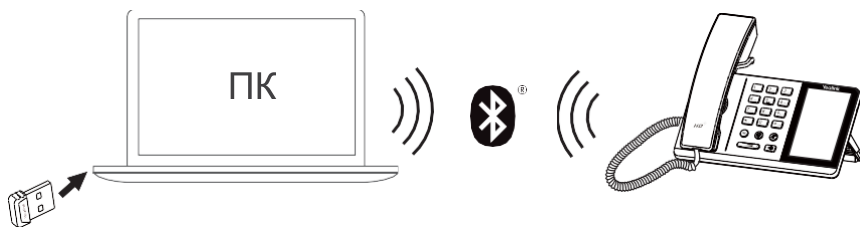
Подключите комплектный кабель USB к USB-A / USB-C порту на ПК.

### Подключение через Bluetooth

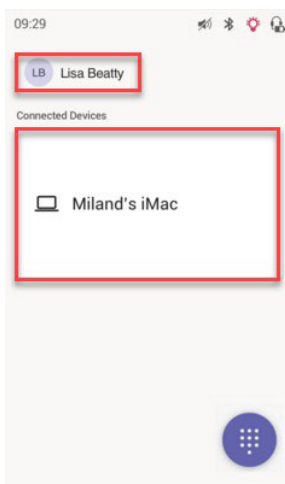
- Подключайтесь к Bluetooth-устройствам через встроенный Bluetooth.



- **Подключение к ПК через BT50**



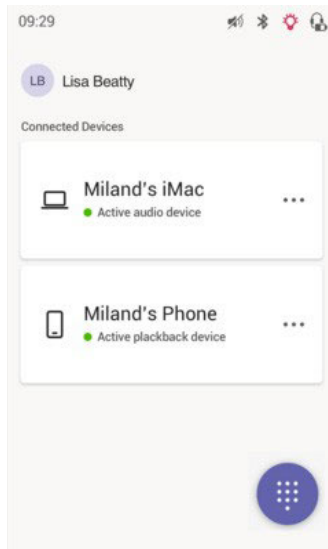
После подключения телефона посредством USB / Bluetooth на его главной странице отобразится карточка устройства. После входа в Skype for Business / Microsoft Teams на подключенном устройстве информация об учетной записи будет синхронизироваться с телефоном MP50 с отображением аватара и никнейма.




## **Осуществление вызовов**

Выполните одно из следующих действий

- Коснитесь карточки устройства на главной странице и позвоните по номеру с помощью панели набора номера.  
Вызов будет осуществлен с выбранного устройства



- Поднимите трубку, нажмите кнопку громкой связи или коснитесь  и позвоните по номеру с помощью панели набора номера. Вызов будет осуществлен с устройства, выбранного устройством по умолчанию.
- После входа в Skype for Business / Microsoft Teams на подключенном устройстве можно совершать звонки с помощью клиента Teams / Skype for Business. Телефон MP50 синхронизирует статус вызова.

\*Производитель оставляет за собой право без предварительного уведомления покупателя вносить изменения в конструкцию, комплектацию или технологию изготовления изделия с целью улучшения его технических характеристик. В тексте и цифровых обозначениях данного руководства (инструкции) могут быть допущены опечатки. Если после прочтения данного руководства (инструкции) у Вас останутся вопросы по работе и эксплуатации изделия, обратитесь к продавцу или в специализированный сервисный центр для получения разъяснений.

Изготовитель: YEALINK (XIAMEN) NETWORK TECHNOLOGY CO., LTD,  
NO.1 LING-XIA NORTH ROAD, HIGH TECH PARK, HULI DISTRICT, XIAMEN, CHINA, 361009  
Еалинк (Шиамен) Нетворк Технолоджи Ко., ЛТД,  
№1, Линг-Шиа Норс Роад, Хай Тек Парк, Хули Дистрикт, Сямынь, Китай, 361009

Уполномоченное изготовителем лицо: ООО "АЙПИМАТИКА", 143441, Московская область, Красногорский район, п/о Путилково, ул. 69 км МКАД, строение 17, офис 284  
Телефон/Факс: +74959262644  
Электронный адрес: info@ipmatika.ru

Узнать год и месяц изготовления устройства можно из серийного номера. Например:  
1901SN00001 - первая пара цифр определяет год (19), вторая пара цифр определяет месяц (01) изготовления.  
XXXXX1901XXXXXXX - шестое и седьмое число определяет год (19), восьмое и девятое — месяц (01).

**За более подробной информацией обратитесь к полному руководству пользователя, которое находится на сайте [www.ipmatika.com](http://www.ipmatika.com).**

Copyright © ООО «АйПиМатика»

